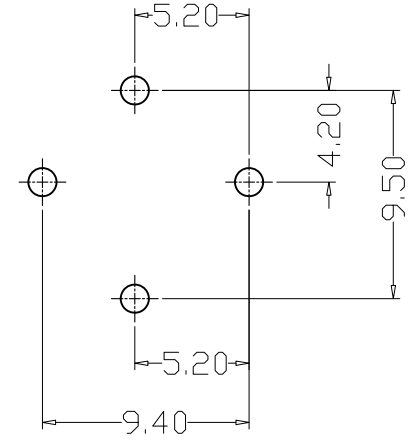
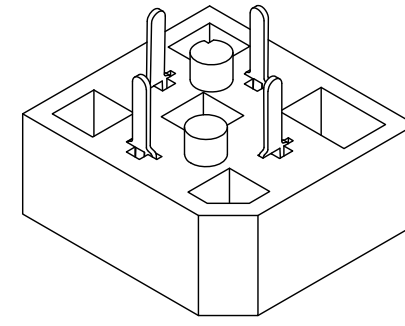
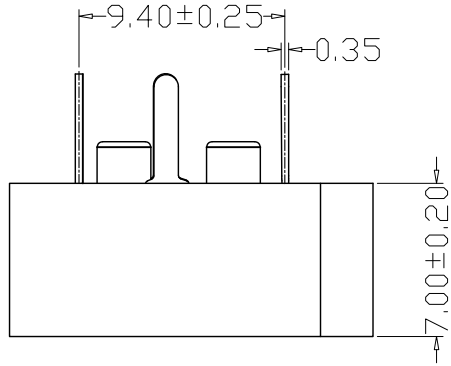
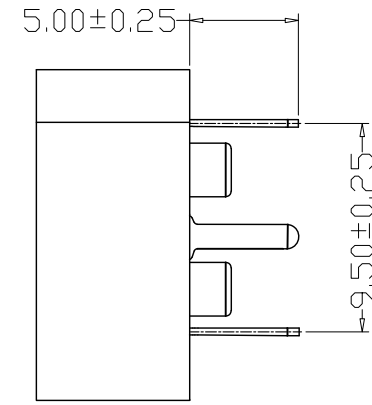
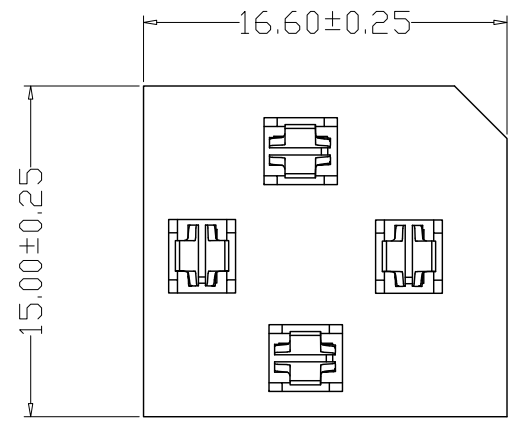


版本 REV.	日期 DATE	ECN NO.	变更内容 DESCRIPTION	制图 DRAWN



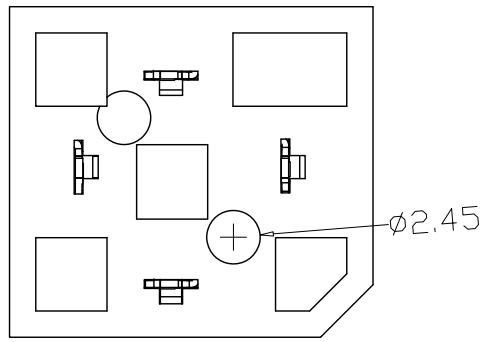
PCB LAYOUT



SPECIFICATIONS

- 1、Current Rating: 1A AC, DC
- 2、Voltage Rating: 50V AC, DC
- 3、Temperatuer Range: -25°C ~ +85°C
- 4、Contact Resistance: 30mΩ Max
- 5、Insulation Resistance: 100MΩ Min
- 6、Withstanding Voltang: 500V AC/minute
- 7、Material:

Base PBT/PA66 Porcelain white UL94-V-0
PIN C5191 Tin-plated



GENEERL TOLERANCE		制图	料号		版本	
X.X±0.25	X.*±2'	DRAWING	姚 勇	PART NO.	D0032-4P	版 本
X.XX±0.20		审核	2024、07、03	品 名	电磁阀汇流板4P座	REV.
X.XXX±0.10		核 准	钱岳生	TITLE		A
		APPROVAL	2024、07、04	客户料号		页 次
		单 位	张 名	CUTM. NO.		1/1
		UNITS	2024、07、05			
		MM	比例	乐清市宏一电子有限公司 YueQing HongYi Electronics Co., Ltd		
		SCALE	1:1			